



HYDRAULISCHE ANLAGE HILFSHUBTRAEGER
HYDRAULIC SYSTEM, AUXILIARY HOIST SUPPORT

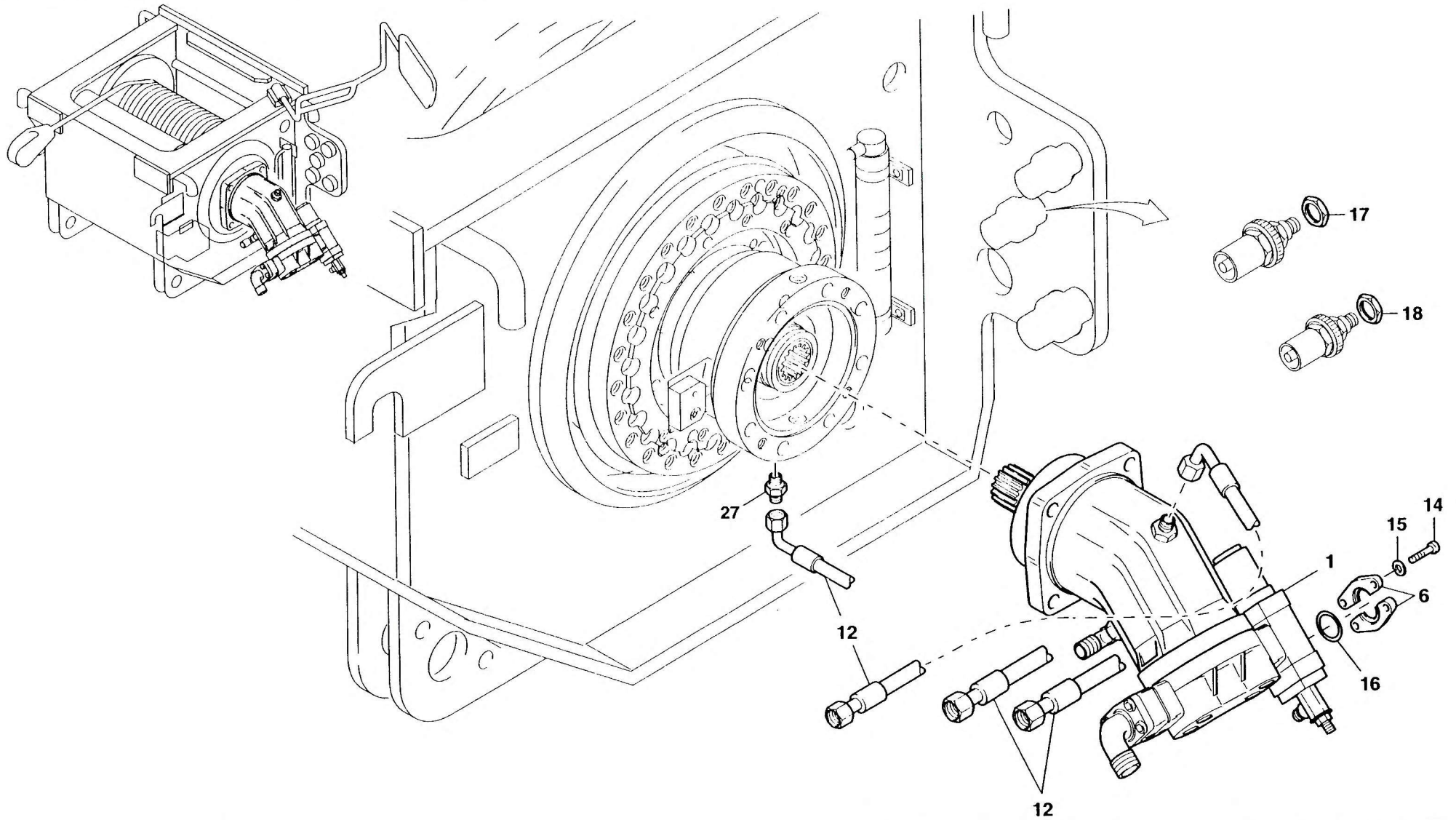
BILDTAFEL
PICTORIAL DISPLAY

GMK 5160
BE 770
G 787

07.96

2307956-ETL

1/2





HYDRAULISCHE ANLAGE HILFSHUBTRAEGER
HYDRAULIC SYSTEM, AUXILIARY HOIST SUPPORT

BILDTAFEL
PICTORIAL DISPLAY

07.96

2307956-ETL

2/2

GMK 5160
BE 770
G 787

